

**Modularne urządzenia grzewcze
Cało-powierzchniowa płyta indukcyjna,
4 strefy grzania, instalacja pod ścianą z
tylnym kołnierzem, podstawa otwarta**

Nr pozycji _____

Nr modelu _____

Nazwa _____

Nr SIS _____

AIA # _____



**588660
(MBJJGBJ1AO)**

Cało-powierzchniowa płyta indukcyjna, 4 strefy grzania, sterowanie z jednej strony, instalacja pod ścianą z tylnym kołnierzem na podstawie otwartej

Podstawowa charakterystyka

- Cała powierzchnia urządzenia może być używana bez "martwych" punktów.
- Szybkie (natychmiastowe) wyzwolenie pełnej mocy grzewczej.
- Niskie emisje ciepła do otoczenia.
- Zabezpieczenie przed przegrzaniem: czujnik temperatury wyłącza zasilanie w razie przegrzania.
- Podpory garnków są włożone do powierzchni urządzenia, znaczy że garnki można łatwo przesunąć z jednego obszaru na inny bez podnoszenia.
- Płyta indukcyjna cało-powierzchniowa zapewnia znaczne zwiększenie ilości patelni i garnków, dzięki przejściu bez połączeń pomiędzy poszczególnymi strefami grzejnymi; idealna do pracy przy serwowaniu à la carte.
- Gładka powierzchnia Ceran jest łatwa do czyszczenia i zapewnia najwyższy stopień higieny.
- Łatwy dostęp od przodu do wszystkich głównych komponentów.
- System wzajemnego połączenia THERMODUL tworzy bezszwowy blat roboczy, bez zanieczyszczeń. Również ułatwia usuwanie urządzeń w razie wymiany lub serwisu.
- Metalowe pokrętła z wbudowanym higienicznym silikonowym uchwytem dla łatwiejszej obsługi i czyszczenia. Specjalnie zaprojektowana konstrukcja układu sterowania zapobiega przedostawaniu się zabrudzeń do komponentów w środku urządzenia.
- Sterowanie pomocą 9-ci poziomy mocy dla każdej strefy grzania.
- Pokrętła sterowania są zaprojektowane w ergonomiczny sposób, z silikonowym miękkim uchwytem dla łatwej obsługi i czyszczenia.

Konstrukcja

- Lampka kontrolna dla każdej strefy.
- Górna płyta urządzenia wyprodukowana tłoczeniem z jednej sztuki blachy o grubości 2 mm (stal nierdzewna 1.4301 - AISI 304).
- Płyta robocza urządzenia skonstruowana zgodnie z DIN 18860.2 z tzw. „nosem okapowym”, aby zapobiec ściekaniu cieczy po panelach bocznych urządzenia.
- Konstrukcja urządzenia o płaskiej powierzchni bez obszarów ukrytych, dla zapewnienia łatwego czyszczenia wszystkich powierzchni.
- Wewnętrzna rama urządzenia wyprodukowana ze stali nierdzewnej profilowej, aby zabezpieczyć solidną i wytrzymałą konstrukcję całego urządzenia.
- IPX5 - Certyfikacja odporności na wodę.

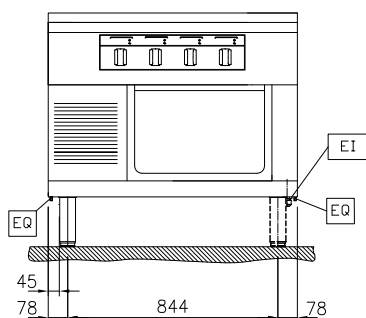
APROBATA



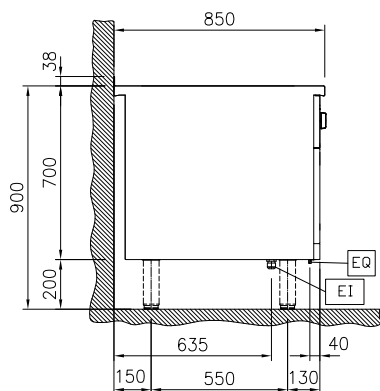
Utrzymywalność

- Urządzenie jest zaprojektowane zgodnie z szwajcarską regulacją energetycznej efektywności (730.02)

Przód

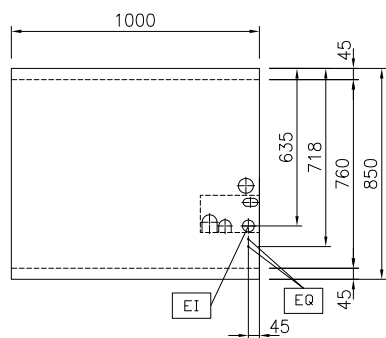


Bok



EI = Złącze elektryczne
 EQ = Śruba ekwipotencjalna

Góra



Elektryczne

Napięcie zasilania:	400 V/3N ph/50/60 Hz
Maksymalna moc przyłączeniowa:	28 kW

Kluczowe informacje:

Wymiary zewnętrzne, szerokość:	1000 mm
Wymiary zewnętrzne, głębokość:	850 mm
Wymiary zewnętrzne, wysokość:	700 mm
Wymiary komory szafki (szerokość):	580 mm
Wymiary komory szafki (wysokość):	330 mm
Wymiary komory szafki (głębokość):	740 mm
Ciężar wysyłkowy:	180 kg
Objętość wysyłkowa:	1.52 m ³
Moc przednich płyt:	7 - 7 kW
Moc tylnych płyt:	7 - 7 kW
Wymiary przednich płyt:	420x370 420x370
Wymiary tylnych płyt:	420x370 420x370